



QUẠT CẤP KHÍ TƯƠI

NF

CẤP KHÍ TƯƠI CHO HỆ THỐNG HVAC
TÒA NHÀ



MÔ TẢ SẢN PHẨM

Quạt cấp khí tươi NF là dòng quạt thông gió nối ống, được thiết kế cho hệ thống thông gió và điều hòa không khí trung tâm trong tòa nhà, văn phòng và trung tâm thương mại. Sản phẩm cung cấp lưu lượng gió ổn định, độ ồn thấp, phù hợp lắp đặt âm trần hoặc nối ống trong hệ thống HVAC.

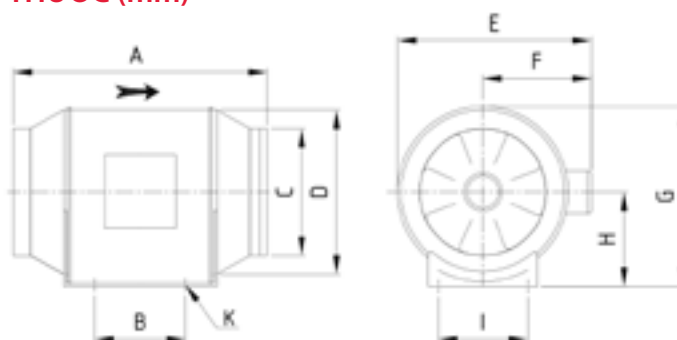
Quạt sử dụng động cơ đạt tiêu chuẩn ErP 2018 của Liên minh châu Âu (EU), đảm bảo hiệu suất năng lượng cao và vận hành ổn định. Thiết kế nhỏ gọn, dễ lắp đặt, phù hợp vận hành liên tục trong nhiều điều kiện môi trường của công trình.

THÔNG SỐ KỸ THUẬT

Model	Công suất (w)	Tốc độ (rpm)	Lưu lượng trung bình (m ³ /h)	Áp suất trung bình (Pa)	Trọng lượng ước tính (kg)	Độ ồn (dB(A))
NF-100	26	2200	198	156	1.5	31
	23	1850	165	131		26
NF-125	33	2250	284	159	1.5	32
	28	1850	284	106		26
NF-150	54	2250	530	300	2.6	33
	44	1850	410	240		29
NF-200	128	2450	840	352	4	63
	123	1850	690	274		55
NF-250	225	2450	1405	488	7.5	66
	156	1850	1064	371		58
NF-315	390	2450	2206	693	11	69
	275	1850	1750	435		61

(Độ ồn sai số: +/- 5dB(A) tùy theo môi trường đo kiểm)

KÍCH THƯỚC (mm)



Model	A	B	C	D	E	F	G	H	I	K
NF-100	302	80	97	163	204	116	187	99	60	4 x ø 4,5
NF-125	257	80	123	163	204	116	187	99	60	4 x ø 4,5
NF-150	313	80	147	187	227	127	208	109	60	4 x ø 5
NF-200	302	100	197	205	249	137	237	125	94	4 x ø 5,5
NF-250	383	150	247	261	310	174	286	150	150	4 x ø 8
NF-315	446	181	312	325	386	216	357	187	178	4 x ø 8